

Inspekční oklop na potrubí DN 500

Nezávislá kontrola

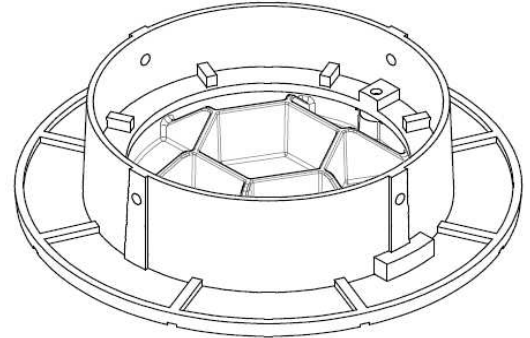
Systém řízení kvality
ISO 9001-2000



norma
DIN EN124



třída zatížení
D 400



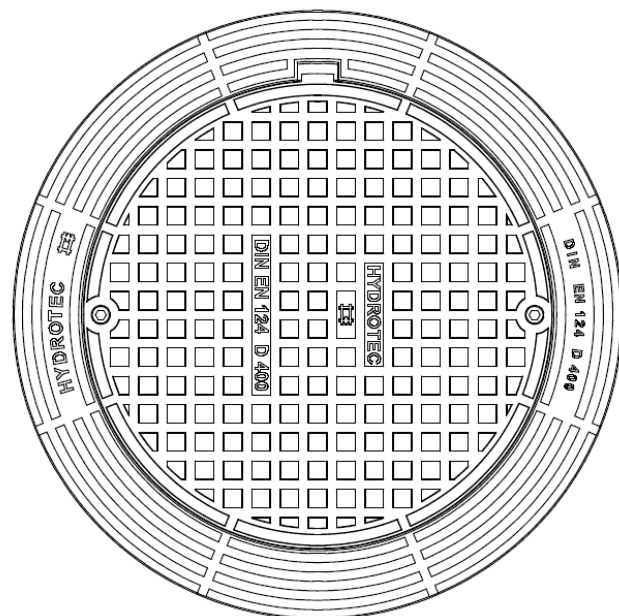
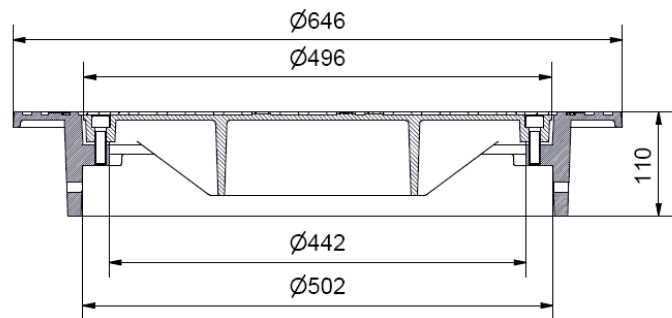
Inspekční poklop na potrubí DN500

Rám

- čtyři otvory (Ø 11,5mm) pro připevnění potrubí na rám poklopu (šrouby M10)

Uzamčení

- uzamčení pomocí dvou šroubů (12mm nerez šrouby – imbus)



Změny vyhrazeny!

Obj. č.
894 553

Třída zatížení
D 400

materiál
EN-GJS-500-7

hmotnost
ca. 42 kg