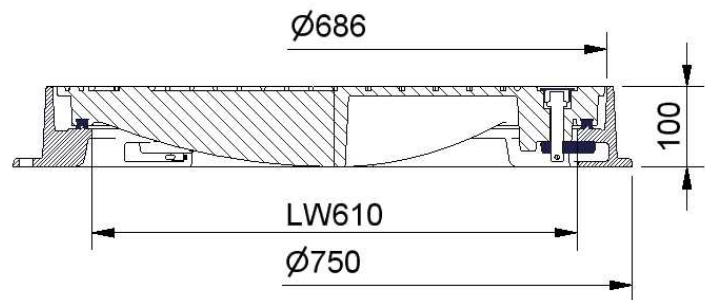


detail zámku



## Materiál

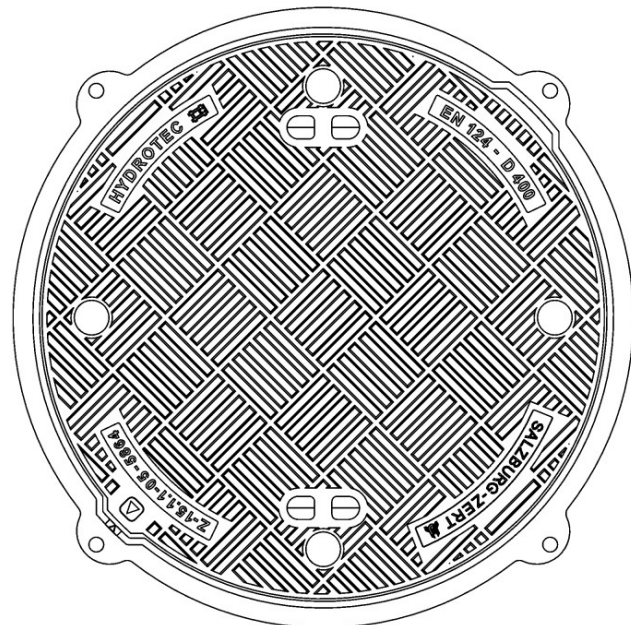
- tvárná litina

## Vlastnosti

- 4násobné uzamykání pomocí obrtlíků
- proti zpětnému vzduchování do 0,5 baru

## Rám

- vyměnitelné těsnění HYDROpren z polychloroprénu (DIN 53505)
- výstupky v rámu pro přišroubování k šachtě,
- otvory Ø 18mm,
- vnější průměr rámu včetně výstupků 830mm



číslo zboží

894 753

třída

D 400

materiál

EN-GJS-500-7

hmotnost

ca. 90 kg