

# Poklop E600 ECON SN 600 logo ŘSD

Nezávislá kontrola

Systém řízení kvality



ISO 9001-2018



Norma	Použití	Třída zatížení
ČSN EN 124		E600
	Zabudování	HT

High Traffic

## Poklop E600 ECON 600 bez ventilace z tvárné litiny, logo ŘSD, rám samonivelační ČSN EN 124-2

### Víko

- inovované pružinové uzamykání třemi litinovými pružinovými segmenty
- zabraňuje svévolnému otvírání poklopu
- ochrana před vandalizmem a krádeží
- příprava pro osazení obrtlíku

### Pant

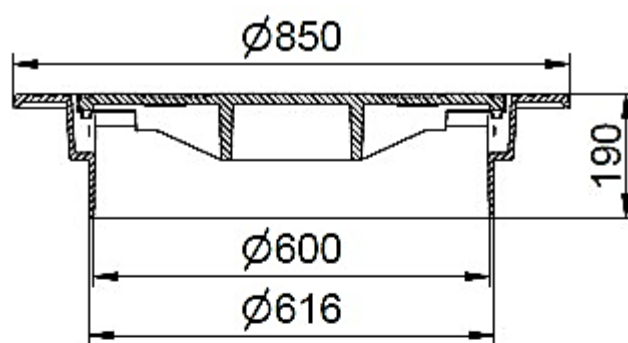
- bezpečnostní pant se samočisticí schopností
- jednoduché ergonomické otvírání víka
- inspekční pozice 120°
- vyjmutí víka při 90°, montážní práce
- aretace proti nechtěnému náhodnému uzavření víka

### Těsnění

- vyměnitelné PE-HD těsnění "L" profilu **HYDROpen** dlouhá životnost, odolné proti otěru i při extrémním zatížení
- těsnění je umístěno v rámu

### Rám

- samonivelační rám z tvárné litiny H=190mm



Referenční číslo

815 12343

Třída zatížení

E 600

Materiál

EN-GJS tvárná litina

Hmotnost

110 kg